



АО «НПФ «РАДИО-СЕРВИС»

Приёмник «Сталкер» ПТ-12

Руководство по эксплуатации

РАПМ.464333.008РЭ

Настоящее руководство по эксплуатации (РЭ) предназначено для ознакомления с устройством и принципом работы приёмника «Сталкер» ПТ-12 (в дальнейшем – приёмник) и содержит сведения, необходимые для его правильной эксплуатации, меры безопасности и методику проверки.

Условия эксплуатации:

- значения рабочей температуры от минус 20 до плюс 55 °С;
- относительная влажность до 90 % при температуре плюс 30 °С;
- атмосферное давление от 60 до 106,7 кПа (от 460 до 800 мм рт. ст.).

Нормальные условия эксплуатации:

- температура окружающего воздуха от плюс 15 до плюс 25 °С;
- относительная влажность воздуха от 30 до 80 %;
- атмосферное давление от 84 до 106 кПа (от 630 до 795 мм рт. ст.).

Приёмник выполнен в корпусе исполнения IP42 по ГОСТ 14254.

В связи с постоянным совершенствованием приёмника, конструктивными изменениями, повышающими его надёжность и улучшающими условия эксплуатации, возможны небольшие расхождения между выпускаемыми изделиями и конструкцией, описанной в данном РЭ.



***ВНИМАНИЕ! Перед включением приёмника ознакомьтесь с настоящим РЭ.***

Все методы исследования подземных коммуникаций основаны на анализе ***относительных изменений*** определяемых величин сигналов.

## 1 Описание и работа

### 1.1 Назначение приёмника

1.1.1 Приёмник совместно с генераторами ГТ-75, ГТ-15 обеспечивает определение планового положения кабельных линий и металлических трубопроводов (далее, коммуникации) с указанием отклонения от её оси с одновременной индикацией глубины залегания коммуникации и силы протекающего по ней тока рабочей частоты от генератора.

1.1.2 Приёмник без применения генератора обеспечивает на рабочих частотах:

- «50 Гц» – поиск коммуникаций (кабельных линий) по наведенным сигналам токов промышленной частоты;

- «ЭФИР» и «РАДИО» – поиск коммуникаций по наведенным сигналам телефонных и трансляционных каналов.

### 1.2 Основные технические характеристики

1.2.1 Основные технические характеристики приведены в таблице 1.2.1.

Таблица 1.2.1 - Основные технические характеристики

Наименование параметра		Значение	
Номинальные значения рабочих частот при работе с генератором и чувствительность на данной частоте		Частота, Гц	Чувствительность не менее, мкА/м*
		1024	150
		8928 32768 (33к)	25 5
Диапазон рабочих частот при работе без генератора	«50» «ЭФИР» «РАДИО»	50 Гц 48 – 14000 Гц 10 – 36 кГц	
Динамический диапазон входных сигналов, не менее		102 дБ	
Ширина полосы пропускания для каждой рабочей частоты, не более		по уровню минус 3 дБ	по уровню минус 60 дБ
		9 Гц	24 Гц
Определение глубины залегания коммуникации		От 0,10 м до 6,00 м	
Определение тока рабочей частоты в коммуникации		от 10 мА до 10,0 А	
Предел допускаемой погрешности определения глубины залегания протяженной одиночной коммуникации, не более		$\pm\{[4+0,05h(h+1)]\%+3 \text{ е.м.р.}\}$ , где h - измеренное значение глубины	
Предел допускаемой погрешности определения планового положения оси одиночной коммуникации на глубине залегания 2 м, не более		$\pm 0,1 \text{ м}$	

Габаритные размеры, не более	700×300×140 мм
Время непрерывной работы в нормальных условиях при заряженном аккумуляторе, не менее	5 ч
Масса, не более	1,7 кг

Примечание\* – Нормируется для метода «пологий максимум». Отношение сигнал-шум 6 дБ.

1.2.2 Приёмник имеет ступенчатую регулировку усиления входного сигнала с шагом 6 дБ (каждый шаг изменяет усиление в два раза).

1.2.3 Диапазон напряжения питания от 7,5 до 5,2 В. Питание осуществляется от никель-металлогидридного (Ni-Mh) аккумулятора номинального напряжения «6 В», емкостью «2000 мА\*ч» или от пяти сменных элементов питания типоразмера АА, устанавливаемых в батарейном отсеке. Допускается применение пяти аккумуляторов типоразмера АА номинального напряжения «1,2 В».

Конструкция приёмника обеспечивает извлечение и установку аккумуляторов или батарей (например, для замены) без нарушения пломбирования.

1.2.4 Приёмник имеет индикацию уровня заряда батареи и автоматическое отключение во избежание чрезмерного разряда.

1.2.5 Приёмник при подключении блока питания обеспечивает зарядку аккумулятора и защиту от перезаряда без извлечения аккумулятора из приёмника.

1.2.6 Срок службы приёмника не менее 6 лет.

1.3 Комплектность поставки приведена в таблице 1.3.

Таблица 1.3 – Комплектность поставки

Наименование	Количество
Приёмник «Сталкер» ПТ-12	1
Телефоны головные РЛПА.468627.001	1
Блок питания	1
Батарейный отсек 5*АА	1
Руководство по эксплуатации РАПМ.464333.008РЭ	1
Сумка приёмника	1
Упаковка РАПМ.323229.015	1 (при отдельной поставке приёмника)

## 1.4 Устройство и работа

1.4.1 Внешний вид приёмника изображен на рисунке 1.4.1.



Рисунок 1.4.1 – Внешний вид приёмника.

На рисунке:

- 1 – гнездо для подключения блока питания;
- 2 – гнездо для подключения головных телефонов;
- 3 – крышка батарейного отсека.

1.4.2 Передняя панель приёмника изображена на рисунке 1.4.2.

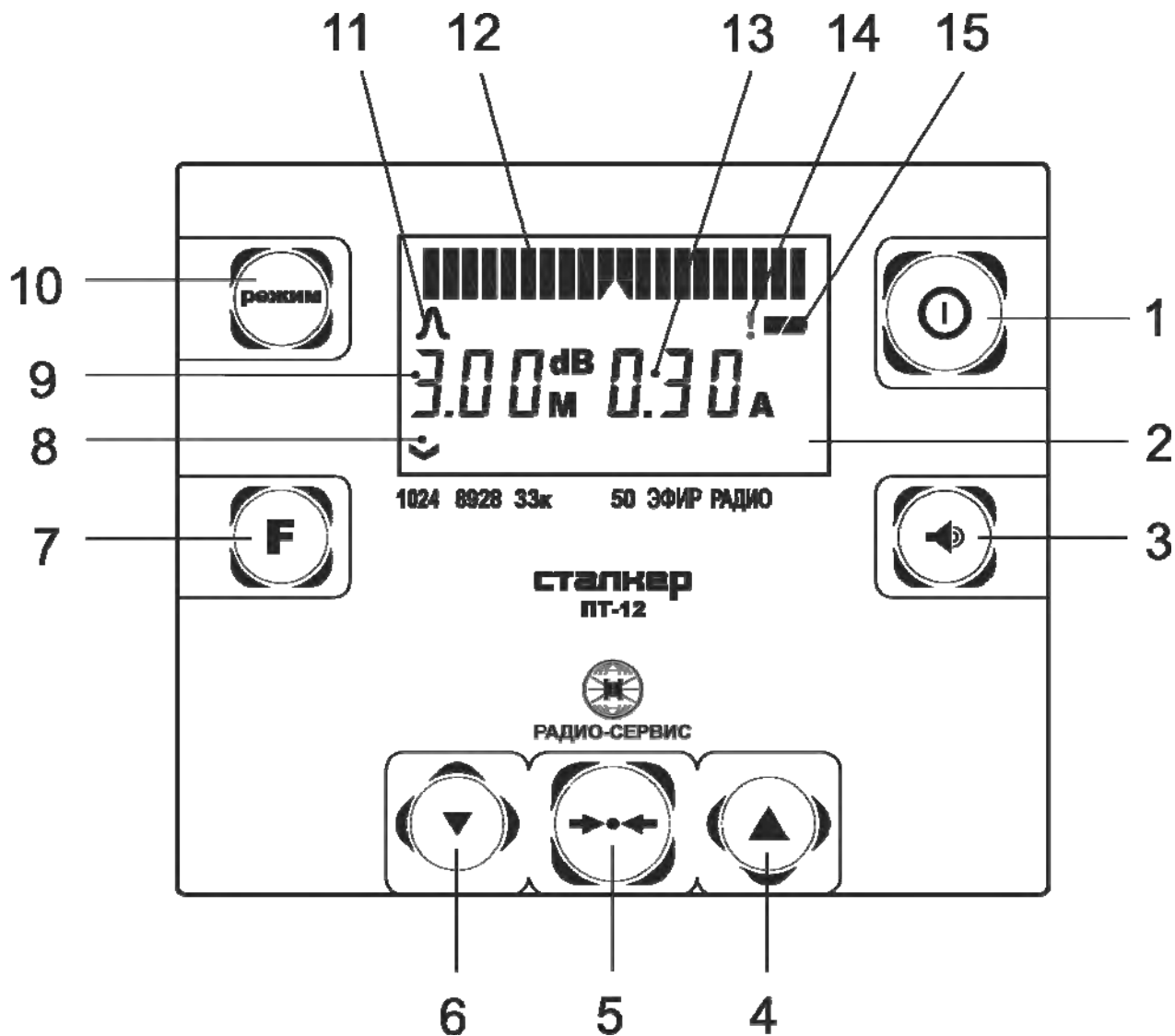


Рисунок 1.4.2 – Передняя панель приёмника

На рисунке:

- 1 – кнопка «**I**» – включение и выключения приёмника;
- 2 – индикатор;
- 3 – кнопка изменения громкости (5 уровней громкости и выключение звука);
- 4, 6 – кнопки увеличения / уменьшения усиления;
- 5 – кнопка «**→•←**» – Установка оптимального усиления для данного уровня сигнала;
- 7 – кнопка «**F**» – переключение рабочих частот;
- 8 – рабочая частота приемника;
- 9 – глубина залегания коммуникации или уровень усиления (в дБ);

10 – кнопка «РЕЖИМ» – выбор режима поиска: «острый максимум», «пологий максимум» или «минимум»;

11 – символы отображения режима поиска: «острый максимум» – « $\wedge$ », «пологий максимум» – « $\sim$ » или «минимум» – « $\vee$ »;

12 – шкала относительного уровня входного сигнала;

13 – значение тока в коммуникации;

14 – индикатор перегрузки входных каскадов;

15 – индикатор состояния источника питания.

### 1.4.3 Описание принципа действия приёмника

В приёмнике используется индукционный метод поиска. Наведённый в антеннах переменным магнитным полем от коммуникации ток преобразуются в электрические сигналы, которые усиливаются и обрабатываются цифровым сигнальным процессором. Далее уровни этих сигналов отображаются на индикаторе в виде линейной шкалы. Показания шкалы на индикаторе могут дублироваться звуковым сигналом на встроенный динамик и головные телефоны.

## 2 Использование приёмника по назначению

### 2.1 Меры электробезопасности

При работе с кабелем, находящимся под напряжением, необходимо соблюдать соответствующие правила техники безопасности.

Не допускать попадания на открытые металлические части и гнезда приёмника напряжения более 42 В.

### 2.2 Подготовка к работе

В случае если приёмник находился при температуре, отличной от рабочей, перед использованием выдержать его при рабочей температуре не менее 1 часа.

Приёмник извлечь из сумки и проверить исправность защитных крышек, креплений, отсутствие механических повреждений на корпусе приёмника и блоке питания.

2.2.1 Включение и выключение приемника осуществляется нажатиями кнопки « $\textcircled{1}$ » (см. рисунок 1.4.2, поз. 1). После включения на индикаторе в течение 2 секунд

отображается (слева направо) номер версии микропрограммы и уровень напряжения на источнике питания: при напряжении менее 5,8 В необходимо зарядить аккумулятор (см. п. 2.2.2) или заменить батареи в батарейном отсеке (см. п. 6.3).



Далее во время работы приемника уровень напряжения питания отображается в виде символа «Батарея» (см. рисунок 1.4.2, поз. 15): «полная батарея» – аккумулятор полностью заряжен, «половина батареи» – аккумулятор частично разряжен. При снижении напряжения питания ниже 5,8 В, символ батареи начинает мигать.

### 2.2.2 Зарядка аккумулятора

Для питания прибора используется никель-металлогидридный аккумулятор «5Н-АА2000В-1» с номинальной ёмкостью «2000 мА\*ч».

*Примечание. Перед зарядкой убедитесь, что в батарейный отсек установлен аккумулятор, а не батареи. Пренебрежение данным правилом может привести к повреждению приемника.*

*Примечание. Зарядку аккумулятора проводится при температуре окружающего воздуха от плюс 10 до плюс 30 °С. Пренебрежение данным правилом снижает ресурс аккумулятора.*

Степень заряда аккумулятора отображается на индикаторе условным символом в виде «батарейки».

Для зарядки аккумулятора подключить штекер блока питания из комплекта поставки прибора к соответствующему гнезду прибора. Блок питания включить в сеть «220 В».

Процесс заряда аккумулятора отображается заполнением шкалы уровня сигнала (см. рисунок 1.4.2, поз. 12) на индикаторе. По завершению зарядки шкала горит постоянно.

Для зарядки полностью разряженного аккумулятора требуется от 6 до 8 часов.

При длительном неиспользовании прибора рекомендуется один раз в три месяца проводить подзарядку аккумулятора.

*Примечание. Зарядка штатного аккумулятора производится током 400 – 500 мА. При зарядке аккумулятора с другой номинальной ёмкостью рекомендуется*



*периодически проверять его температуру, например, на ощупь. При быстром подъёме температуры зарядку необходимо прекратить.*

### **3 Методы поиска коммуникаций**

#### **3.1 Выбор рабочей частоты**

Выбор частоты следует осуществлять в зависимости от условий работы, характера решаемой задачи, метода поиска коммуникации и требует приобретения оператором определённых практических навыков.

Рекомендуется поиск коммуникаций начинать с низкой частоты, как при бесконтактном подключении генератора к линии, так и при прямом подключении и переходить на более высокую, если она не обеспечивает необходимую величину сигнала. Поиск на низких частотах позволяет получить максимальную дальность во влажном грунте и снижает наводки сигнала на другие коммуникации. Но на низких частотах сильнее влияние помех от токов промышленных частот и сигналов от соседних коммуникаций.

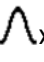
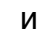
С ростом частоты повышается дальность поиска коммуникаций в сухом или промёрзшем грунте и уменьшается влияние помех от токов промышленных частот и сигналов от соседних коммуникаций. Кроме того, на высокой частоте меньше потери сигнала при наличии в коммуникации изолированных стыков. Но на высокой частоте сильнее наводки сигнала генератора на соседние коммуникации, что может дать ложное направление поиска.

Поиск коммуникаций и повреждений в них возможен без применения генератора по сигналу от силовых кабелей (основная частота или гармоники) – рабочая частота приемника «50», или по сигналам телефонных и/или трансляционных каналов – рабочая частота приемника «ЭФИР» или «РАДИО». Однако поиск по сигналам, наведенным в коммуникациях вышеуказанным способом, может дать ложное направление поиска, так как при разветвлении проходящих рядом коммуникаций невозможно распознавание направления искомой коммуникации по принципу своего сигнала. Работа таким способом требует приобретения оператором определённых практических навыков.

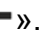
### 3.2 Методы поиска по максимуму, минимуму сигнала

В приёмнике расположены три магнитные антенны. Рабочее положение приёмника вертикальное (см. рисунки 3.2.1 и 3.3.1), плоскость антенны перпендикулярна оси коммуникации. При поиске по «полотому максимуму» работает нижняя горизонтально расположенная антенна, при поиске по «острому максимуму» две горизонтальные антенны, а при поиске по «минимуму» – вертикальная антенна.

#### 3.2.1 Способ поиска по «максимуму»

Для обеспечения высокой точности поиска в зависимости от глубины залегания и плотности расположения коммуникаций в приёмнике реализованы «острый максимум» – «» и «пологий максимум» – «». Выбор типа «максимума» осуществляется кнопкой «РЕЖИМ». Зависимость показаний уровней сигналов от смещения приёмника в сторону относительно коммуникации представлена на рисунке 3.2.1.

Показания шкалы на индикаторе могут дублироваться звуковым сигналом на встроенный динамик и головные телефоны. Интенсивность звукового сигнала пропорциональна уровню шкалы. При работе на частоте «ЭФИР» звук выводится непосредственно с магнитных антенн, без фильтрации. Это позволяет оператору проводить работы «на слух».

Поиск по «острому максимуму» обеспечивает высокую точность определения расположения коммуникаций, так как максимум сигнала вблизи оси трассы находится на более крутом участке графика (см. рис. 3.2.1, дисплей слева). В момент, когда антенна расположена прямо над осью коммуникации, сигнал будет максимальным. В этой точке установите такое усиление, что бы светилось примерно 3/4 шкалы индикатора и громкость, наиболее удобная для работы оператора. Автоматически установить оптимальное усиление для данного уровня сигнала можно нажатием кнопки «». Смещение приёмника в сторону от оси коммуникации приведет к уменьшению числа горящих сегментов. Дальнейшее смещение от оси трассы приведет к исчезновению линейной шкалы.

Однако при слабом сигнале или большой глубине залегания показания шкалы «максимум» могут быть нестабильны или отсутствовать. В этих случаях следует перейти на более чувствительный к слабым сигналам метод «пологий максимум».

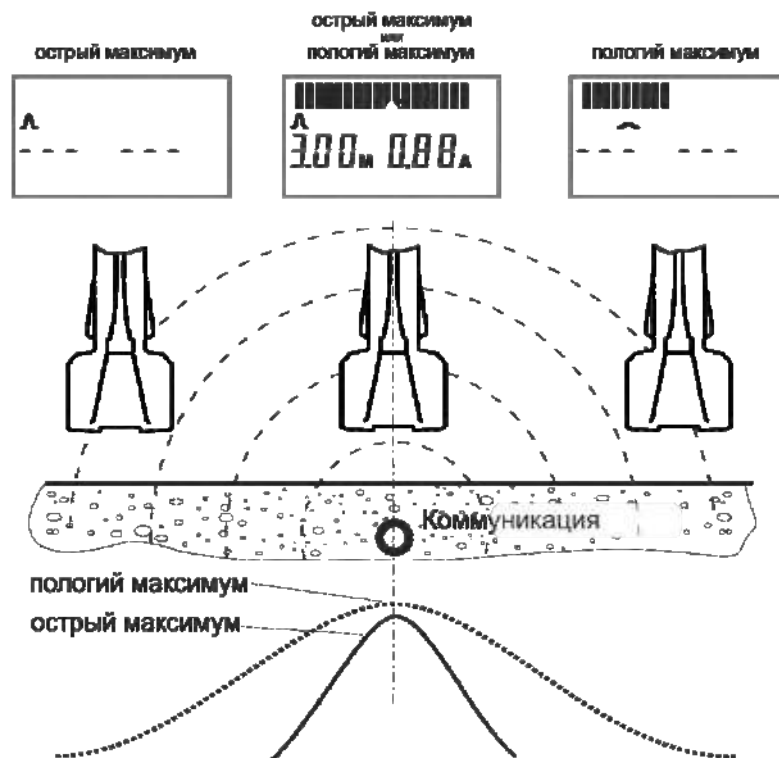


Рисунок 3.2.1 – Изменение уровней сигналов при смещении приёмника относительно оси коммуникации

«Пологий максимум» не обладает такой остро выраженной зависимостью показаний шкалы индикатора от положения относительно оси трассы как «острый максимум», так как максимум сигнала находится на пологом участке графика (см. рис. 3.2.1, дисплей справа). Однако только при этом методе чувствительность приёмника будет максимальной.

По мере продвижения усиление приёмника и громкость звука корректируются в зависимости от уровня принимаемого сигнала. Уровень сигнала может периодически изменяться в такт с шагом свива жил кабеля, а также может значительно уменьшаться в тех местах коммуникации, где она проложена под трубопроводом, экранирована металлическими трубами или в местах, где имеются соединительные муфты.

*Появление на индикаторе значка «!» свидетельствует о перегрузке входных каскадов приёмника сигналом поискового тока или сторонними помехами, что может привести к некорректным результатам работы приемника. Для снижения уровня поискового тока, например, можно снизить выходную мощность генератора.*

### 3.2.2 Способ поиска по «минимуму»

Способ поиска по «минимуму» позволяет более точно определить расположение одиночно проложенной коммуникации, так как минимум сигнала находится на крутом участке графика. На рисунке 3.2.2 представлена зависимость уровня сигнала «минимум» от смещения антенны в сторону от коммуникации.

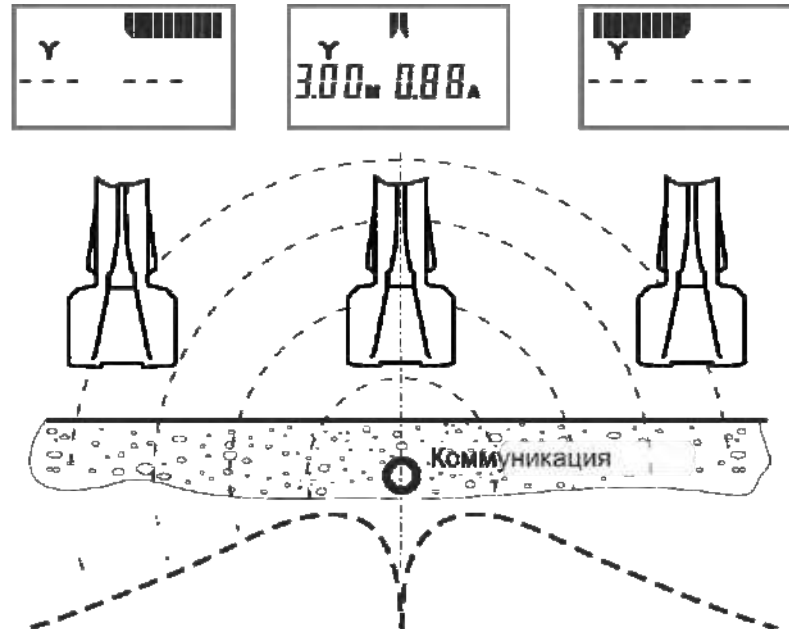


Рисунок 3.2.2 – Изменение уровней сигналов при смещении приёмника относительно оси коммуникации

В момент, когда антенна расположена прямо над осью коммуникации, сигнал будет минимальным. Смещение антенны в сторону от оси коммуникации приведет к увеличению сигнала и увеличению числа горящих сегментов в направлении к коммуникации. Дальнейшее удаление антенны приведёт к плавному ослаблению сигнала.

Необходимо поддерживать усиление приёмника на некотором оптимальном уровне. При слишком малом усилении отклонение индикатора от середины может быть незначительным или даже незаметным. При слишком большом усилении отклонение индикатора от середины может быть очень сильным и резким, что может создать впечатление хаотичной работы приёмника.

По мере продвижения может наблюдаться резкое увеличение сигнала. Возможно, произошёл загиб коммуникации, при этом индикатор отклоняется в его направлении.

Однако способ поиска по «минимуму» подвержен большему влиянию от токов в соседних коммуникациях. Поэтому в случаях, когда рядом с искомой коммуникацией расположены другие предпочтении следует отдавать поиску по «острому максимуму».

### 3.3 Определение глубины залегания коммуникации и протекающего в ней тока



**ВНИМАНИЕ! Ошибки при определении глубины залегания и тока могут быть вызваны искажением магнитного поля от соседних коммуникаций и близкорасположенных металлических предметов, в местах загибов или ответвлений, высоким уровнем помех или несоблюдением изложенных ниже правил работы с прибором.**

**На частотах «РАДИО» и «ЭФИР» глубина и ток не отображаются. На частоте «50 Гц» заявленная погрешность определения глубины залегания не нормируется.**

3.3.1 Пользуясь вышеизложенными способами, расположите приёмник над осью коммуникации, как показано на рисунке 3.3.1: стрелки на корпусе приёмника и плоскость антенны перпендикулярны предполагаемой оси коммуникации. Показания глубины залегания отображаются на индикаторе автоматически и обновляются 1 раз в 2 секунды.



**Внимание! Значение глубины залегания определяется от нижнего края приёмника до центра коммуникации.**

При небольших отклонениях от оси коммуникации показание глубины залегания будет увеличиваться при удалении в сторону от коммуникации, таким образом, наиболее достоверно показание минимального значения глубины залегания.

Рекомендуется получить два-три замера в одной точке и определять результат как среднеарифметическое отображаемых значений.

Проверить правильность определения глубины можно следующими способами. Поднять приёмник на 0,3 м вверх, стараясь держать его ровно, и ещё раз определить значение глубины. Показания должны увеличиться на величину подъема. Если есть такая возможность, выполнить определение глубины на нескольких частотах.

Прочерки на индикаторе (см. рис. 3.2.1 или 3.2.2) свидетельствуют о том, что показания глубины и тока были бы заведомо неверными из-за того, что сигнал от коммуникации слишком слаб или приёмник расположен не над осью коммуникации или поле от искомой коммуникации значительно искажено из-за наличия рядом других коммуникаций с протекающим по ним поисковым током. В этом случае рекомендуется определять глубину залегания косвенным методом (см. п. 3.3.2).

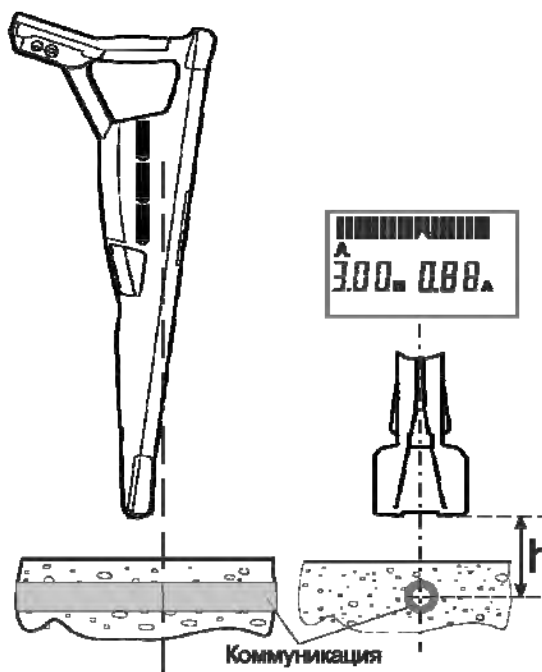


Рисунок 3.3.1 – Прямое определение глубины залегания

### 3.3.2 Определение глубины залегания косвенным методом

В случаях, когда приемник не отображает глубину залегания или есть необходимость ее определения на пассивных частотах можно воспользоваться косвенным методом.

Смещение приемника в сторону от оси трассы на расстояние равное глубине залегания приводит к уменьшению уровня сигнала в два раза, т.е. на 6 дБ. Уменьшение сигнала в два раза может быть определено по уменьшению вдвое количества сегментов на линейной шкале или по увеличению усиления на 6 дБ при сохранении количества сегментов шкалы (см. рисунок 3.3.2).

Находясь над осью трассы следует нажать кнопку « $\rightarrow \bullet \leftarrow$ », при этом на линейной шкале отобразится  $15 \pm 1$  деление. Затем однократно нажмите на кнопку увеличения усиления (поз. 4 рис.1.4.2), чем будет увеличено усиление приемника на

6 дБ (в 2 раза). Перемещаясь перпендикулярно оси трассы в одну и другую сторону найти такие положения, в которых уровень сигнала на линейной шкале будет таким же, каким над осью трассы до увеличения усиления, т. е. на линейной шкале будет отображаться так же  $15 \pm 1$  деление. Расстояние между двумя этими положениями будет равно удвоенному расстоянию от приёмника до оси коммуникации.

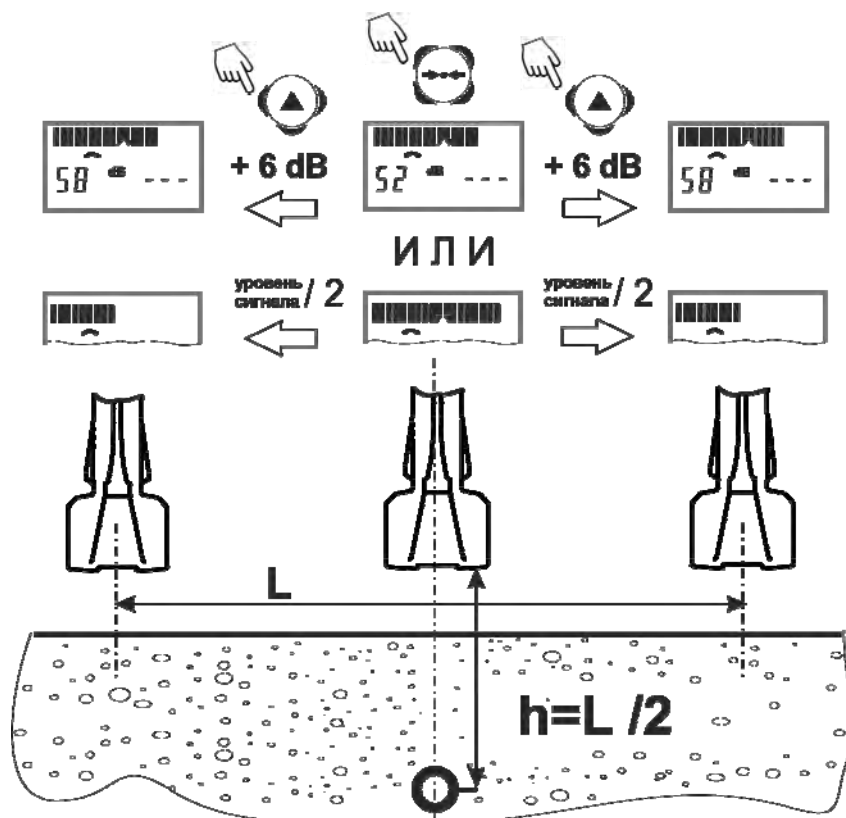


Рисунок 3.3.2 – Определение глубины залегания косвенным методом

### 3.3.3 Поиск с использованием определения тока в коммуникации

При расположении нескольких коммуникаций в области поиска возможно ложное обнаружение сторонней коммуникации, если наведенный в ней сигнал достаточно силен, а глубина залегания меньше, чем у искомой коммуникации. Так как величина протекающего тока не зависит от глубины залегания, искомая коммуникация будет иметь максимальный ток. Таким образом, определение протекающего тока позволяет отличить выбранную коммуникацию от прочих.

Для поиска с использованием определения тока в коммуникации важно, чтобы в искомой коммуникации протекал ток, заметно превышающий токи в соседних коммуникациях. Поэтому для создания рабочего тока в коммуникации рекомендуется

производить непосредственное подключение генератора к коммуникации (см. п. 2.3.1 руководства на генератор ГТ-75, ГТ-15) или с помощью токозадающих клещей. Подключение с помощью рамки передающей рамки РП-02 дает менее выраженную картину.

Также по резкому изменению значения протекающего в коммуникации тока можно обнаружить ответвления, врезки (при условии, что они выполнены из токопроводящего материала), так как часть тока будет утекать через ответвление. Согласно первому закону Кирхгофа втекающий в узел ток будет равен сумме вытекающих из него токов. Однако стоит учитывать, что в непосредственной близости от ответвления показания токов будут отличаться от истинных, так как точное определение возможно только на протяженном и однородном участке коммуникации.

### 3.4 Обследование территории

Обследование территории производится с целью обнаружения токопроводящих коммуникаций, для предотвращения их повреждения при проведении земляных работ.

#### 3.4.1 Обследование территории без использования генератора

Обследование территории возможно по наведенным сигналам промышленной частоты, ЭХЗ, телефонных и трансляционных каналов. Производите поиск последовательно на рабочих частотах «50 Гц», «ЭФИР» и «РАДИО».

Установите такое усиление приемника, чтобы светилась примерно половина шкалы «максимум». Обходите обследуемую территорию «змейкой» с шагом 1 – 5 м сначала в одном направлении, затем в перпендикулярном. На наличие коммуникации указывает увеличение уровня сигнала по шкале «максимум». Для подтверждения наличия коммуникации проведите поиск согласно п. 3.2.1. Определите направление обнаруженной коммуникации, поворачивая приемник вокруг вертикальной оси: наибольший уровень сигнала соответствует положению, когда плоскость приемника перпендикулярна оси коммуникации, наименьший – когда параллельна.

#### 3.4.2 Обследование территории с использованием рамки передающей РП-02 или антенны передающей АП-01

Для повышения достоверности поиска, а так же, когда поиск на пассивных частотах невозможен из-за слабого сигнала рекомендуется проводить поиск по



сигналам от генератора, наведенным в коммуникациях с помощью рамки передающей РП-02 или антенны передающей АП-01 (далее индукторы).

При создании поискового тока в коммуникациях следует учитывать, что:

- чем выше установленная мощность генератора и меньше расстояние от индукторов до приемника, тем сильнее между ними прямая связь, на фоне которой появление сигнала от коммуникаций будет слабозаметно;

- уровень тока, создаваемого в коммуникации при помощи индукторов, будет значительно меньше, чем при прямом подключении;

- уровень тока, создаваемого в коммуникации при помощи индукторов, будет тем больше, чем выше рабочая частота генератора и чем ближе будет индуктор к коммуникации;

- уровень тока в коммуникации зависит от того, имеет ли она на своих концах заземление. Если хотя бы одно заземление отсутствует, поиск таких коммуникаций затруднен и следует использовать максимально возможную частоту генератора для увеличения тока через емкость между коммуникацией и землей.

Обследование можно проводить нижеуказанными способами.

#### **Способ первый**

Разбейте обследуемую территорию на участки размером от 30х30 до 100х100 м. Рамку РП-02 положите горизонтально на поверхности грунта в центре обследуемого участка (рис. 3.4.2.1), а антенну АП-01 поставьте и закрепите вертикально. Выберите максимальную частоту генератора. Установите мощность генератора таким образом, чтобы прямая связь между индуктором и приемником была минимальной. В случае обследования узких участков местности, например при прокладке траншей, индуктор располагайте в стороне от обследуемого участка на расстоянии от 15 до 20 метров.

Обследуемый участок обходите по периметру. В местах пересечения границ участка с коммуникациями будет наблюдаться максимум сигнала.

Однако сигнал от индукторов, установленных вышеописанным образом, не наводится на коммуникации, расположенные непосредственно под ними. Такие коммуникации могут остаться необнаруженными. Поэтому передвиньте индуктор в сторону на несколько метров и повторите обследование.

Для уточнения местоположения коммуникации установите над её предполагаемой осью рамку РП-02 вертикально, а антенну АП-01 положите поперек оси коммуникации. Оттрассируйте коммуникацию в обе стороны.

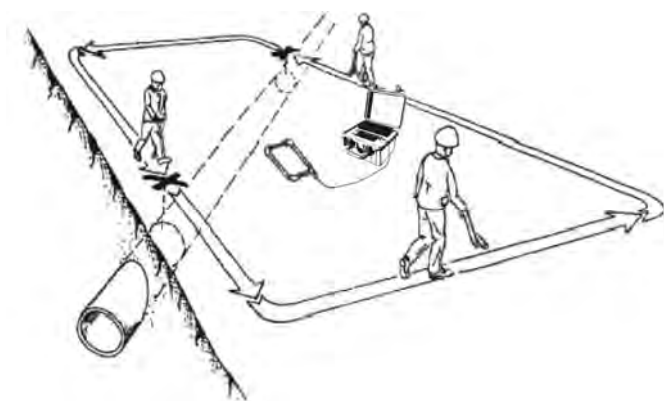


Рисунок 3.4.2.1 – Обследование участков местности с использованием рамки РП-02

### **Способ второй**

Подключите антенну АП-01 к генератору ГТ-15, не вынимая их из сумки генератора. Выберите частоту генератора «ЗЗк». Установите оптимальную мощность.

Далее два оператора перемещаются параллельно друг другу на расстоянии 20 – 30 м. Первый передвигается вдоль одного края обследуемого участка, неся сумку так, чтобы ось передающей антенны была направлена по линии движения. Второй перемещается с приемником вдоль противоположного края участка и регистрирует изменение уровней сигнала по шкале «максимум» (см. рисунок 3.4.2.2). В местах расположения коммуникаций будет наблюдаться максимум сигнала.

Повторите обследование аналогичным образом, двигаясь в направлении перпендикулярном предыдущему.

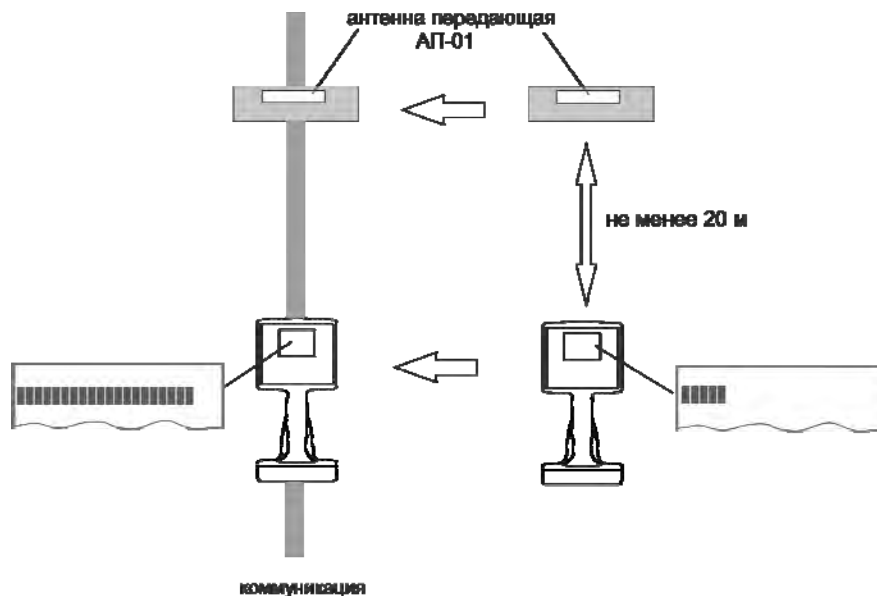


Рисунок 3.4.2.2 – Обследование участков местности с использованием антенны передающей АП-01

#### 4 Методы поиска повреждения трубопроводов и кабельных линий

Описанные ниже методы поиска основаны на фиксации относительных изменений сигналов в местах повреждений

##### 4.1 Метод поиска повреждения изоляции относительно земли по току

Данный метод применим для поиска повреждения изоляции трубопроводов и кабельных линий, имеющих значительный ток утечки на землю (на грунт) в месте повреждения.

По мере продвижения над трассой резкое уменьшение значений тока в местах, не имеющих ответвлений или врезок, может свидетельствовать о значительном повреждении изоляции. Однако с учетом ошибки определения значения тока этот метод справедлив при высоком начальном уровне тока (0,5 А и более) и его значительным уменьшением после места повреждения. Поиск по данному методу рекомендуется проводить на частоте 1024 Гц.

##### 4.2. Поиск повреждений кабельных линий

*Примечание. Наличие вокруг жил бронирования из ферромагнитного материала уменьшает уровень детектируемого сигнала, поэтому для поиска необходимо обеспечить максимально возможный уровень поискового тока.*

#### 4.2.1 Поиск места замыкания между жилами

Схема обнаружения замыкания между жилами представлена на рисунке 4.2.1. При поиске приёмник перемещается вдоль трассы и контролируется уровень сигнала по шкале «максимум». Уровень сигнала до места замыкания может меняться с шагом свива жил. За местом замыкания исчезает и биение сигнала с шагом свива, а уровень сигнала может, как уменьшиться (случай 1), так и увеличиться (случай 2). Как правило, первый случай возникает при «глухом» замыкании между жилами. Во втором случае жилы замкнуты не только между собой, но и на броню кабеля.

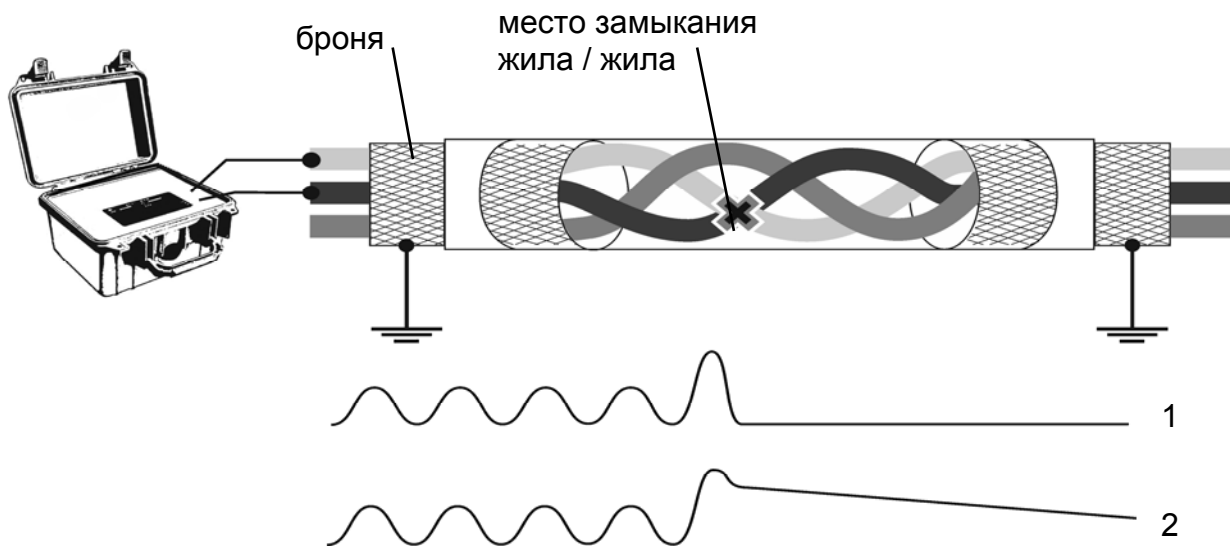


Рисунок 4.2.1 – Схема подключения и уровень сигнала при поиске замыкания между жилами

#### 4.2.2 Поиск места замыкания жилы на броню

Схема обнаружения замыкания жилы на броню представлена на рисунке 4.2.2. Уровень сигнала до места замыкания меняется с шагом свива жил. За местом замыкания уровень сигнала резко увеличивается, при этом сохраняется биение с шагом свива.

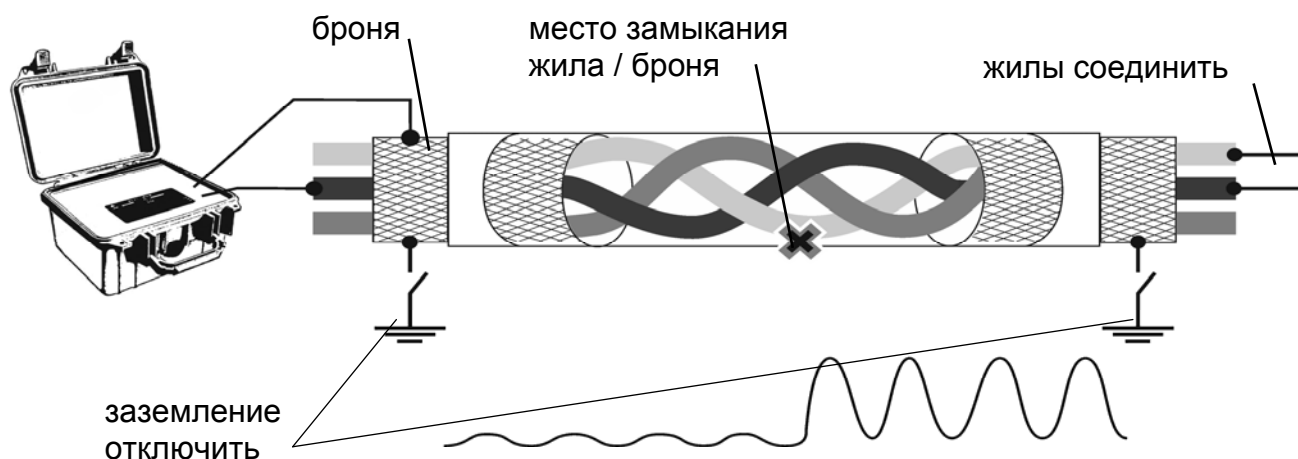


Рисунок 4.2.2 – Схема подключения и уровень сигнала при поиске замыкания жилы на броню

#### 4.2.3 Поиск обрыва в кабельных линиях

В случае если непосредственный доступ к кабелю на всем его протяжении отсутствует или кабель имеет металлическую броню, необходимо добиться путем прожига высоковольтной установкой устойчивого замыкания на замыкания оборванной жилы на соседнюю жилу или на броню. Далее задача поиска места повреждения сводится к случаям, описанным выше.

### 5 Возможные неисправности и методы их устранения

Возможные неисправности и методы их устранения приведены в таблице 5.

Таблица 5 – Возможные неисправности и методы их устранения

Вид неисправности	Вероятная причина	Метод устранения
Приёмник не включается или самопроизвольно выключается	Разрядился или неисправен аккумулятор	Зарядить или заменить аккумулятор или установить батареи
Не прослушивается звук в телефонах при нормальной работе звука через встроенный динамик	Нет контакта в разъеме телефонов	Отремонтировать или заменить телефоны
	Обрыв в телефонах	
Погрешность определения глубины залегания одиночной коммуникации превышает предельно допустимую	Уход параметров измерительного тракта	Требуется проведение настройки на заводе изготовителя

## **6 Техническое обслуживание и ремонт**

6.1 Техническое обслуживание сводится к соблюдению правил эксплуатации, хранения, зарядке аккумулятора, проведению периодических проверок и устранению неисправностей.

6.2 Ремонт приёмника допускается только на предприятии-изготовителе или в специализированных ремонтных предприятиях.

6.3 Замена аккумулятора или сменных элементов питания

Для замены элементов питания необходимо:

- извлечь винты крепления крышки аккумулятора;
- снять крышку и извлечь аккумулятор (батареиный отсек);
- разъединить разъём, идущий к аккумулятору (батареиному отсеку);
- заменить аккумулятор или элементы питания, восстановить соединение;
- собрать прибор в обратной последовательности;
- провести зарядку аккумулятора.

## **7 Транспортирование и хранение**

Транспортирование приёмника осуществляется в штатной упаковке всеми видами транспорта, кроме негерметичных неотапливаемых отсеков самолета.

Условия транспортирования и хранения должны соответствовать:

- температура окружающего воздуха от минус 50 до плюс 70 °С;
- относительная влажность до 95 % при плюс 30 °С;
- транспортная тряска до 120 уд/мин с ускорением 30 м/с<sup>2</sup>, до 1 часа;
- атмосферное давление от 60 до 106,7 кПа (от 460 до 800 мм рт. ст.).

## **8 Утилизация**

Утилизация приёмника производится эксплуатирующей организацией и выполняется согласно нормам и правилам, действующим на территории страны.

В состав приёмника не входят экологически опасные элементы.

## 9 Свидетельство о приемке

Приёмник ПТ-12 № \_\_\_\_\_  
регистрационный номер

соответствует техническим условиям РАПМ.464333.001ТУ и признан годным для эксплуатации.

Начальник ОТК

МП

\_\_\_\_\_  
личная подпись

\_\_\_\_\_  
расшифровка подписи

\_\_\_\_\_  
число, месяц, год

## 10 Гарантии изготовителя

Предприятие-изготовитель гарантирует соответствие прибора требованиям технических условий РАПМ.464333.001ТУ при соблюдении правил эксплуатации, транспортирования и хранения.

Гарантийный срок эксплуатации прибора 18 месяцев с даты изготовления или даты продажи (при наличии соответствующей отметки о продаже), но не более 24 месяцев с даты изготовления.

Гарантийный срок эксплуатации продлевается на период от подачи рекламации до устранения неисправностей.

Гарантийный срок не распространяется на аккумулятор.

Реквизиты предприятия-изготовителя:

426000, Россия, г. Ижевск, а/я 10047, ул. Пушкинская, 268,

АО «НПФ «Радио-Сервис».

Тел. (3412)43-91-44. Факс. (3412)43-92-63.

E-mail: [office@radio-service.ru](mailto:office@radio-service.ru) Интернет: [www.radio-service.ru](http://www.radio-service.ru)

Заполняется фирмой-продавцом:

Дата продажи \_\_\_\_\_

Наименование продавца \_\_\_\_\_

Адрес продавца \_\_\_\_\_

Телефон продавца \_\_\_\_\_

Место для печати

## 11 Периодическая проверка

11.1 Проверку приёмника рекомендуется проводить один раз в два года и после ремонта. Операции проверки приведены в таблице 11.1.

Таблица 11.1 – Операции проверки

Наименование операции	Номер пункта проверки
Внешний осмотр	11.5.1
Опробование	11.5.2
Проверка чувствительности приёмника	11.5.3

### 11.2 Средства проверки

Средства проверки должны быть исправны и поверены в органах государственной или ведомственной метрологической службы.

Перечень средств измерения приведен в таблице 11.2.

Таблица 11.2 – Средства проверки

Наименование и тип средства измерения, оборудования	Технические характеристики средства проверки	
	пределы измерения	погрешность
Генератор ГЗ-110	0,01 Гц – 2 МГц	$\pm 3 \times 10^{-7}$
Универсальный вольтметр GDM-8245	10 мкВ – 1000 В, 10 нА – 20 А при 20 Гц – 20 кГц	0,03%

### 11.3 Условия проверки

Проверку проводить при нормальных условиях.

### 11.4 Подготовка к проверке

11.4.1 Подготовка приёмника к работе производят в соответствии с указаниями руководства по эксплуатации. Аккумулятор необходимо полностью зарядить.

11.4.2 Средства измерений и оборудование, необходимые для проведения проверки, приводят в рабочее состояние в соответствии с их эксплуатационно-технической документацией.

### 11.5 Порядок проведения проверки

Работы с приёмником должны проводиться с соблюдением правил электробезопасности, квалифицированным персоналом, изучившим настоящее РЭ и имеющим соответствующую группу допуска.



### 11.5.1 Внешний осмотр

При проведении внешнего осмотра приёмника должно быть установлено:

- соответствие комплектности;
- отчетливая видимость всех надписей (маркировки);
- отсутствие следующих неисправностей и дефектов:
  - неудовлетворительное крепление деталей, электрических соединителей;
  - трещин, царапин, загрязнений, мешающих считыванию показаний;
  - грубых механических повреждений наружных частей.

### 11.5.2 Опробование

Включить приёмник и проверить, что все кнопки функционируют:

- переключаются рабочие частоты;
- изменяется коэффициент усиления и отображается на индикаторе;
- изменяется громкость.

### 11.5.3 Проверка чувствительности приёмника

Соберите рабочее место согласно рисунку 11.5.3. К проводу подключить генератор через амперметр переменного тока. Приёмник должен быть расположен на расстоянии не менее 2 м от генератора, электрических приборов и кабелей электросети.

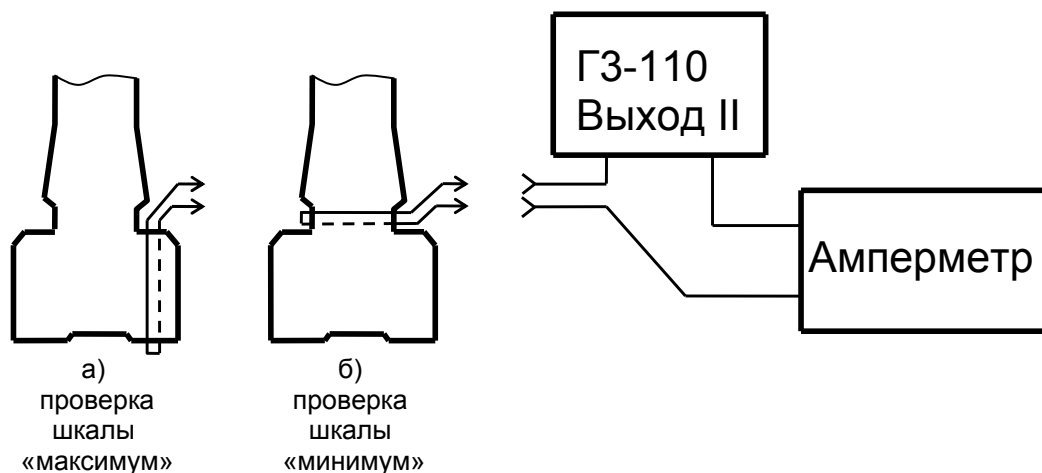


Рисунок 11.5.3 – Схема рабочего места для проверки чувствительности

Для проверки чувствительности по шкале "максимум" один виток провода плотно обернуть вокруг антенны приёмника и закрепить в соответствии с рисунком 11.5.3.а.

- Включить генератор и приемник. Установить на них одинаковую рабочую частоту. Регулятором выходного напряжения генератора в зависимости от частоты

установите ток в соответствии с таблицей 11.5.3, контролируя его амперметром. Предел измерения амперметра должен быть установлен вручную.

- Установить режим приемника «пологий максимум».

- На приемнике нажать кнопку « $\rightarrow \bullet \leftarrow$ », при этом на линейной шкале отобразится  $15 \pm 2$  деление. Уровень усиления приемника должен находиться в пределах, указанных в таблице.

- Выключить генератор. При этом все деления линейной шкалы приемника должны погаснуть.

Для проверки чувствительности по шкале "минимум" один виток провода плотно обернуть вокруг антенны приёмника и закрепить в соответствии с рисунком 11.5.3.б.

- Включить генератор. Регулятором выходного напряжения генератора в зависимости от частоты установите ток в соответствии с таблицей 11.5.3, контролируя его амперметром.

- Установить режим приемника «минимум».

- На приемнике нажать кнопку « $\rightarrow \bullet \leftarrow$ », при этом на линейной шкале отобразится  $7 \pm 2$  деление. Уровень усиления приемника должен находиться в пределах, указанных в таблице.

- Выключить генератор. При этом должны остаться только 2 центральных деления линейной шкалы приемника.

- Повторить для следующей частоты.

Таблица 11.5.3

Частота	Ток, мА (точность установки $\pm 10\%$ )	Уровень усиления для шкалы «максимум» и «минимум», дБ
«1024Гц»	2	$40 \pm 8$
«33к» (32768Гц)	0,5	$22 \pm 8$

## 11.6 Оформление результатов проверки

11.6.1 Приёмник, прошедший проверку с положительным результатом, признаётся годным и допускается к применению.

## 12 Сведения о движении прибора при эксплуатации

12.1 Сведения о движении прибора при эксплуатации приводят в таблице 12.1.

Таблица 12.1 – Сведения о движении прибора при эксплуатации

Дата установки	Где установлено	Дата снятия	Наработка		Причина снятия	Подпись лица, проводившего установку (снятие)
			с начала эксплуатации	после последнего ремонта		

12.2 Сведения о приеме и передаче прибора приводят в таблице 12.2.

Таблица 12.2 – Сведения о приеме и передаче прибора

Дата	Состояние прибора	Основание (наименование, номер и дата документа)	Предприятие, должность и подпись		Примечание
			сдавшего	принявшего	