



КРАТКОЕ РУКОВОДСТВО ПО ЭКСПЛУАТАЦИИ

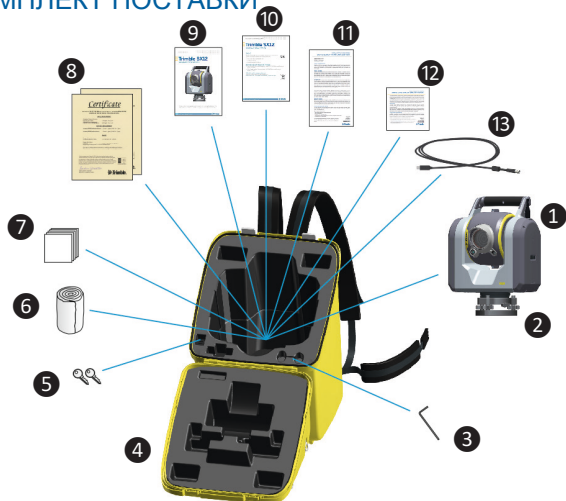
Trimble SX12

СКАНИРУЮЩИЙ ТАХЕОМЕТР



Настоящее краткое руководство по эксплуатации относится к сканирующему тахеометру Trimble SX12. Прибор предназначен для производства геодезических работ и лазерного сканирования.

КОМПЛЕКТ ПОСТАВКИ



Описание	Описание
1 Сканирующий тахеометр SX12	8 Свидетельство о поверке и декларация соответствия
2 Треног	9 Краткое руководство по эксплуатации (настоящий документ)
3 Шестигранный ключ	10 Нормативно-правовая информация
4 Футляра	11 Гарантийный талон
5 Ключи от футляра	12 Карточка расширенной гарантии
6 Непромокаемый чехол	13 Кабель Hirose (6 контактов) -- ПК (USB 2.0), длина 2,5 м
7 Чистящие салфетки	

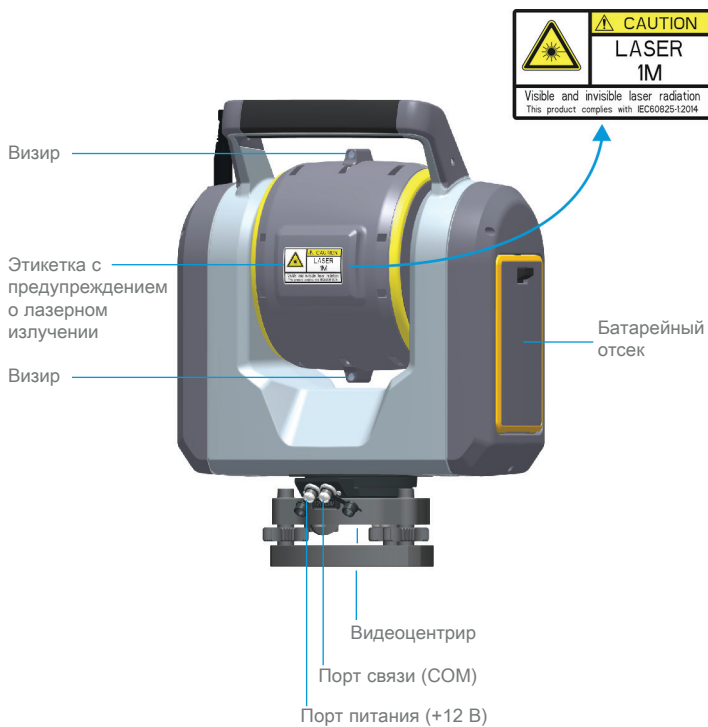
Примечание: литий-ионная аккумуляторная батарея и зарядное устройство не входят в комплект поставки прибора и приобретаются отдельно.

Примечание: сведения о принадлежностях для прибора см. на странице по адресу: <https://geospatial.trimble.com/Optical-Accessories>

ЭЛЕМЕНТЫ КОНСТРУКЦИИ



ВНЕШНИЙ ВИД



ТЕХНИЧЕСКИЕ ХАРАКТЕРИСТИКИ

Питание

Напряжение, мощность 12 В пост. тока, 40 Вт

Условия окружающей среды

Класс защиты IP 55 (защита от пыли, защита от струи воды)

Диапазон рабочих температур $-20...+50$ °C

Влажность 100%, с конденсацией

Габариты прибора: 285 x 339 x 208 (Ш x В x Г)

Условия окружающей среды

- Эксплуатация в помещениях и на открытом воздухе
- Высота над уровнем моря: до 5000 м
- II категория перенапряжения
- II степень загрязнения микросреды

Дополнительные сведения о технических характеристиках см. в описании прибора на сайте www.trimble.com.

БЛОК ПИТАНИЯ

Поставляемый отдельно блок питания подключается к порту питания прибора.

Примечание: используйте только блок питания, рекомендованный компанией Trimble.

Характеристики: входное напряжение 100–240 В переменного тока, 47–63 Гц, макс. 1,6 А; выходное напряжение 12 В постоянного тока, мин. 4,75 А.

Блок питания следует подключать к розетке с защитным заземлением.

Для отключения прибора от сети извлеките вилку из розетки.

Используйте комплект кабелей Trimble арт. 51695 или его аналог.

Характеристики кабеля EC320-C13–IEC320-C14: 250 В переменного тока, 10 А.

⚠ ОСТОРОЖНО! Блок питания прибора предназначен для эксплуатации внутри помещений на высоте не более 2000 м над уровнем моря и не должен подвергаться воздействию влаги или жидкостей.

АККУМУЛЯТОРНАЯ БАТАРЕЯ

⚠ ВНИМАНИЕ! Перед зарядкой или началом эксплуатации аккумуляторной батареи прибора необходимо ознакомиться с информацией о мерах предосторожности и охране окружающей среды. Правила техники безопасности и охраны окружающей среды приведены в документе «Нормативно-правовая информация».

Компания Trimble рекомендует использовать только аккумуляторные батареи арт. 99511-30.

Примечание: литий-ионная аккумуляторная батарея и зарядное устройство не входят в комплект поставки прибора и приобретаются отдельно.

Примечание: используйте только аккумуляторные батареи, рекомендованные компанией Trimble.

Примечание: эксплуатационные качества аккумуляторной батареи ухудшаются при температуре ниже 0 °С. Емкость аккумуляторной батареи в условиях холода может оказаться недостаточной для запуска прибора. Для обеспечения максимальной производительности аккумуляторной батареи храните ее при температуре примерно 20 °С до установки в прибор и начала работы.

Аккумуляторная батарея прибора оснащена светодиодным индикатором заряда. Нажмите кнопку на аккумуляторной батарее для проверки уровня ее заряда.



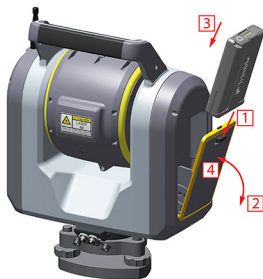
Зарядка аккумуляторной батареи

Литий-ионная аккумуляторная батарея поставляется частично заряженной. Перед первым использованием аккумуляторной батареи ее необходимо полностью зарядить. Используйте только зарядное устройство (не входит в комплект поставки и приобретается отдельно), рекомендованное компанией Trimble.

Дополнительные сведения см. в руководстве пользователя сканирующего тахеометра SX12 и руководстве пользователя зарядного устройства.

Установка аккумуляторной батареи

1. Освободите батарейный отсек нажатием на фиксатор.
2. Откройте батарейный отсек.
3. Вставьте аккумуляторную батарею в батарейный отсек.
4. Закройте батарейный отсек.



ВКЛЮЧЕНИЕ И ВЫКЛЮЧЕНИЕ ПРИБОРА

⚠ ОСТОРОЖНО! Безопасность, обеспечиваемая оборудованием, может снизиться в случае его эксплуатации способом, не предусмотренным компанией Trimble.

Включите прибор кратковременным нажатием кнопки питания. Для выключения прибора нажмите и удерживайте кнопку питания до тех пор, пока индикатор кнопки питания не начнет часто мигать. Индикатор кнопки питания продолжит часто мигать до выключения прибора.

Индикатор кнопки питания

Индикатор	Состояние прибора	Описание
Не светится	Выключен	
Светится непрерывно, желтый	Включен	Прибор подключен к контроллеру и запущен.
Мигает длительно, желтый	Поиск контроллера посредством радиомодема	Прибор осуществляет поиск контроллера с помощью радиомодема. Короткое нажатие кнопки питания включает поиск по Wi-Fi.
Мигает кратковременно, желтый	Поиск контроллера по Wi-Fi	Прибор осуществляет поиск контроллера по Wi-Fi. Короткое нажатие кнопки питания включает поиск с помощью радиомодема.
Мигает часто, желтый	Занят	Прибор занят. Ожидайте.

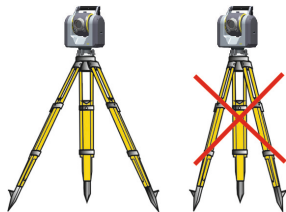
ЭКСПЛУАТАЦИЯ

Управление прибором осуществляется посредством установленного на контроллер полевого программного обеспечения, например, Trimble Access™. Подключите контроллер с кабелем или беспроводным соединением с помощью радиомодема или Wi-Fi.

Устойчивость установки прибора

При установке прибора важно соблюдать приведенные ниже рекомендации.

1. Широко расставьте ножки штатива для повышения его устойчивости.
2. Тщательно затяните винты на штативе и трегере для предотвращения сдвига прибора.
3. Используйте только высококачественные штативы и трегеры. Компания Trimble рекомендует использовать штативы с плоской стальной головкой.



Установка на пункте

Установка прибора над центром пункта осуществляется с помощью видеоцентра, поле зрения которого отображается в полевом программном обеспечении контроллера.

Измерение высоты прибора

На боковой панели прибора имеются две метки. Верхняя метка (метка истинной высоты) соответствует горизонтальной оси инструмента. Нижняя метка находится на 0,138 м ниже верхней.

Стабилизация температурного режима

Следует учитывать, что прибору требуется некоторое время для адаптации к температуре окружающей среды. Эмпирическое правило для случая высокоточных измерений выглядит следующим образом:

- Разность температур в градусах Цельсия ($^{\circ}\text{C}$) $\times 2 =$ время в минутах, необходимое для адаптации прибора к новой температуре окружающей среды.

Подключение с помощью радиомодема

Если для подключения к контроллеру используется радиомодем, его необходимо настроить как на приборе, так и на контроллере.

Подключение по Wi-Fi

При подключении прибора к контроллеру по Wi-Fi заводской номер прибора отображается как имя устройства в списке доступных контроллеров для подключения. Выберите данное устройство для подключения к контроллеру.

Подключение кабелем

В случае подключения прибора к контроллеру кабелем данное соединение автоматически становится основным. После отключения кабеля прибор начнет поиск контроллера с посредством радиомодема или Wi-Fi.

Примечание: используйте только кабель передачи данных, рекомендованный компанией Trimble.

Безопасность

Несанкционированное использование прибора может быть предотвращено путем установки PIN-кода.

Калибровка прибора

Оператору доступны следующие виды калибровки:

- Коллимация устройства слежения Autolock
- Калибровка компенсатора

Режимы работы

Режим	Лазерный указатель	Дальномер	Устройство слежения
Режим ожидания	Выкл.	Выкл.	Выкл.
Безотражательный*	Выкл.	Вкл.	Выкл.
Безотражательный*	Вкл.	Вкл.	Выкл.
Сканирование*	Выкл.	Вкл.	Выкл.
Отражательный*	Выкл.	Вкл.	Выкл.
Отражательный*	Вкл.	Вкл.	Выкл.
Отражательный Autolock*	Выкл.	Вкл.	Вкл.

* Режим устанавливается с помощью полевого программного обеспечения.

Сведения о службе поддержки Trimble см. на странице: www.trimble.com/support.

УХОД И ОБСЛУЖИВАНИЕ

Как все точные приборы, сканирующий тахеометр SX12 нуждается в уходе и техническом обслуживании. Для достижения наилучших результатов при работе с прибором выполняйте перечисленные ниже рекомендации.

- Бережно обращайтесь с прибором, не подвергайте его сильной тряске или ударам.
- Содержите объективы и отражатели в чистоте. Соблюдайте осторожность при чистке прибора, особенно при удалении песка и пыли с объективов и отражателей. Категорически запрещается использовать грубую и грязную ткань, а также жесткую бумагу. Компания Trimble рекомендует использовать антистатическую бумагу для объективов, ватный тампон или кисточку для объективов.

Примечание: категорически запрещается использовать для чистки прибора и футляра активные чистящие средства, такие как бензин и растворители.

- Храните прибор в безопасном месте в вертикальном положении, предпочтительно в футляре.
- Не переносите прибор на штативе. В противном случае имеется риск повреждения подъемных винтов трегера.
- Переносите прибор за рукоятку.
- При выполнении высокоточных измерений убедитесь, что прибор адаптировался к температуре окружающей среды. Существенная разность температур может повлиять на точность.

СКАНИРУЮЩИЙ ТАХЕОМЕТР Trimble SX12

- В случае перемещения прибора из (очень) холодного в теплое место оставьте его как минимум на 15 минут в закрытом футляре для предотвращения конденсации влаги на внутренних деталях инструмента. После этого откройте футляр и дождитесь полного испарения влаги.
- После эксплуатации прибора в условиях повышенной влажности его следует занести в помещение и достать из футляра. Оставьте прибор сохнуть естественным путем. При образовании конденсата на объективах позвольте влаге испариться естественным путем. Оставьте футляр открытым, чтобы влага испарилась.
- Всегда перевозите прибор в закрытом футляре. В случае длительной перевозки прибор следует транспортировать в футляре и заводской упаковке.

ДОПОЛНИТЕЛЬНЫЕ СВЕДЕНИЯ

Исходный язык документации — английский. Любая документация на других языках является переводом оригинальных документов с английского языка.

Дополнительные сведения и сведения на других языках см. на сайте www.trimble.com.

⚠ ОСТОРОЖНО! Сведения о технике безопасности при работе с источниками лазерного излучения и соответствии обязательным требованиям см. в документе «Нормативно-правовая информация», входящем в комплект поставки.

Сведения о службе поддержки Trimble см. на странице: www.trimble.com/support.